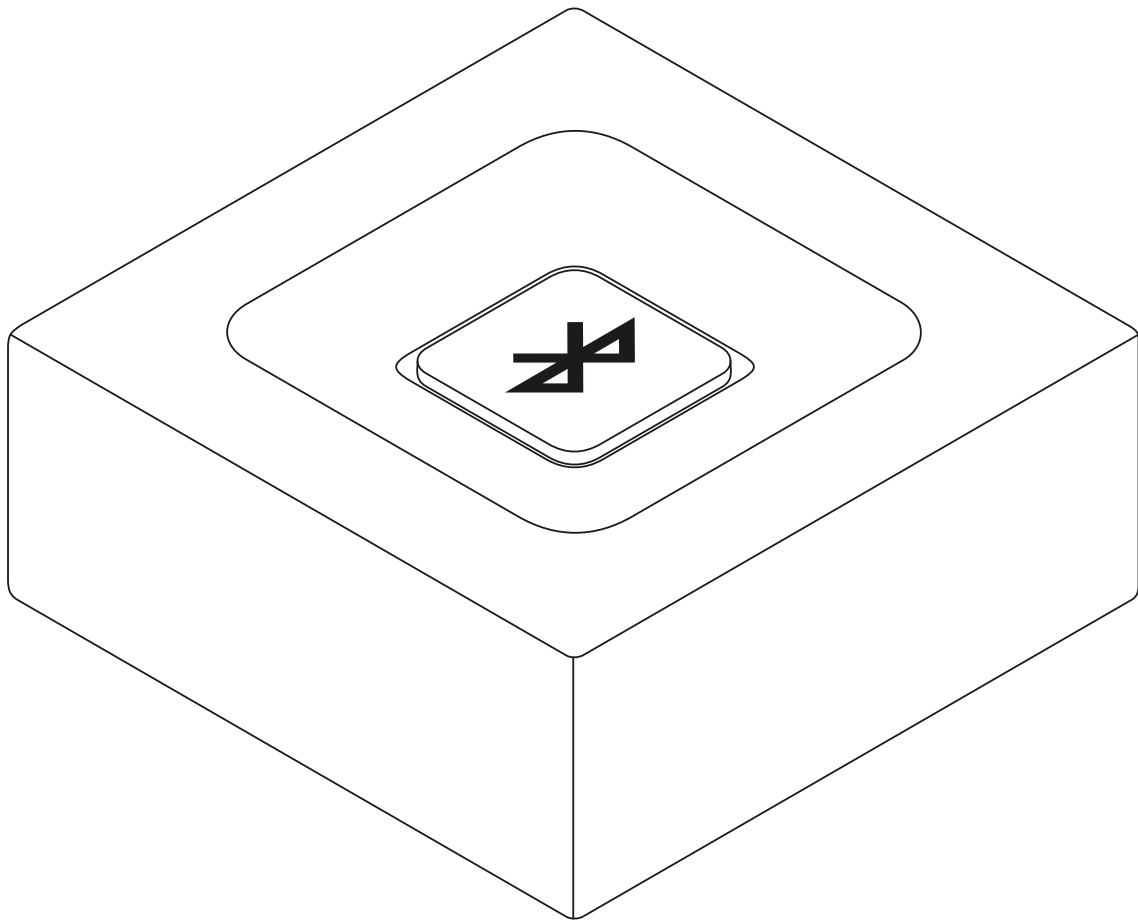


BLUETOOTH[®] **AUDIO RECEIVER** **RÉCEPTEUR AUDIO *BLUETOOTH***[®]

Complete Setup Guide
Guide d'installation complet



logitech[®]

CONTENTS

English3

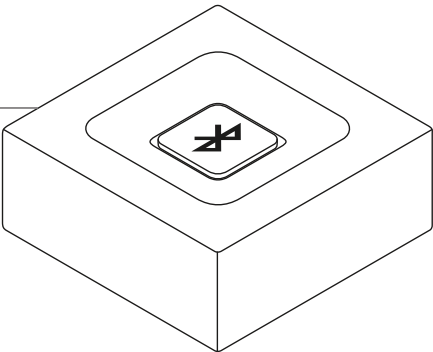
Français7

Español 11

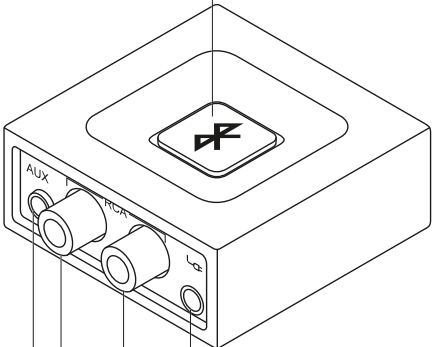
Português 15

KNOW YOUR PRODUCT

Logitech *Bluetooth*
Audio Receiver



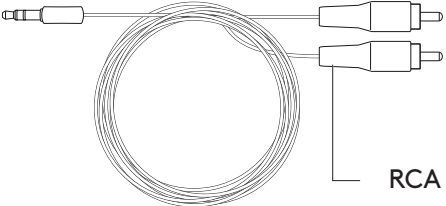
One-push
pairing
button



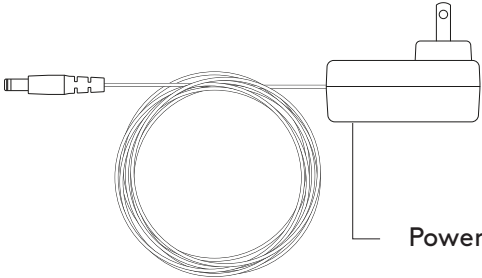
3.5mm jack
(for audio)

RCA jack

Power
Connector

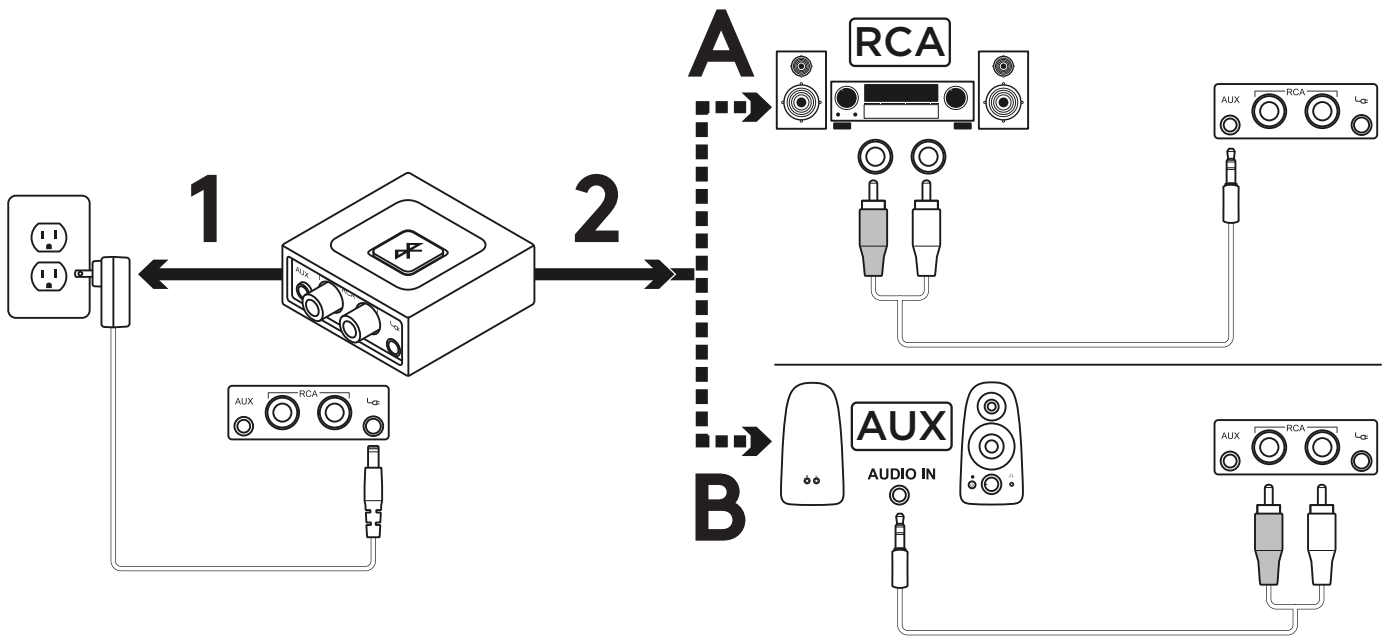


RCA to 3.5 mm cable

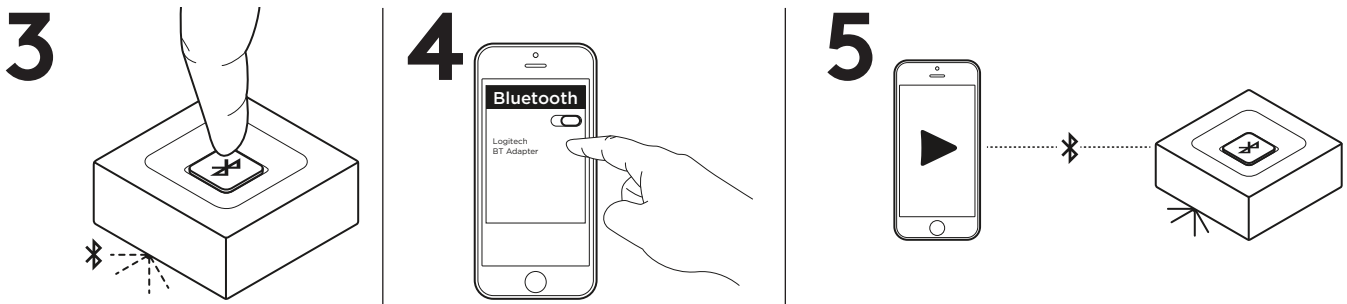


Power Adapter

CONNECT THE RECEIVER TO YOUR SPEAKERS

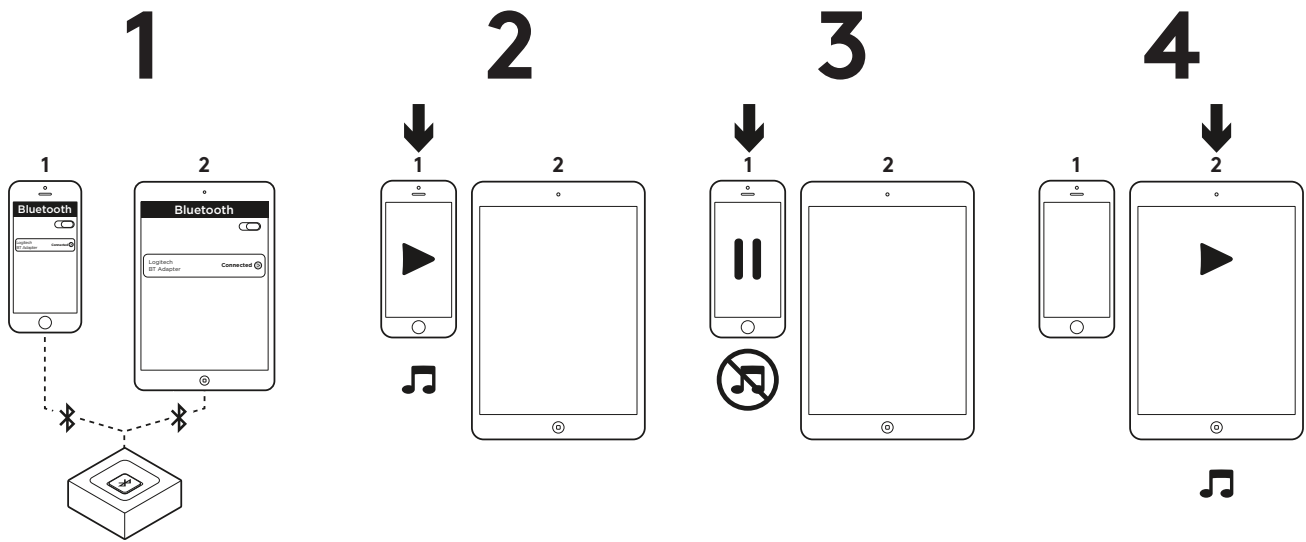


1. Connect the power supply to the Logitech *Bluetooth* Audio Receiver. Then plug the power plug into an electrical outlet.
- 2A. If you have RCA input on your Speaker System:
 - Connect RCA jack on the Speaker.
 - Connect the other end of the cable to the Logitech *Bluetooth* Audio Receiver.
- 2B. If you have 3.5mm input on your Speaker System:
 - Connect 3.5mm jack on the speaker.
 - Connect the other end of the cable to the Logitech *Bluetooth* Audio Receiver.



3. Press the *Bluetooth* pairing button on the Logitech *Bluetooth* Audio Receiver. It will initiate the pairing and the LED will start blinking (for first time user, the pairing process will be initiated automatically).
4. Turn on *Bluetooth* on your device and scan for *Bluetooth* devices. You will see "Logitech BT Adapter" on the device list. Select and connect to it.
5. The LED will turn to a steady blue light. You can now play music through your audio device wirelessly.
6. To connect your second device, repeat step 3 through step 5.

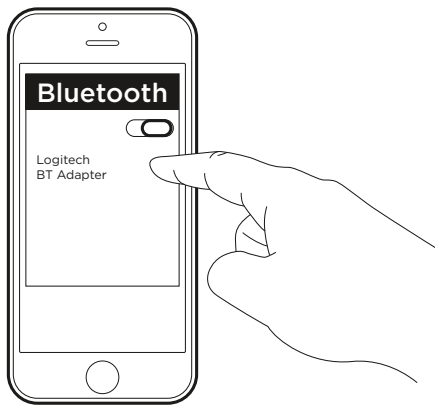
CONNECT TO TWO DEVICES SIMULTANEOUSLY



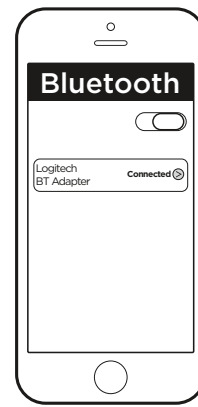
1. Make sure that your two devices are connected to the Logitech *Bluetooth* Audio Receiver following the steps on the previous page. In case you were disconnected, please check your *Bluetooth* device list, select "Logitech BT Adapter" and reconnect.
2. Play music on device 1.
3. Pause music on device 1.
4. Start playing music on device 2, the audio will switch automatically and will stream from device 2. It may take a few seconds to switch between devices.

RECONNECT A *BLUETOOTH* DEVICE

1



2



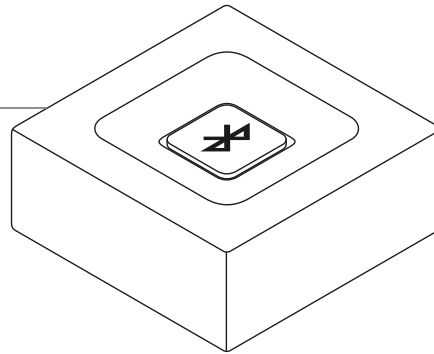
1. Logitech *Bluetooth* Audio Receiver will reconnect automatically to the latest connected device.
2. If you are not using the latest connected device and you want to reconnect to the Logitech *Bluetooth* Audio Receiver, you need to select Logitech BT Adapter in your *Bluetooth* device list on your device.
3. You are connected again to Logitech *Bluetooth* Receiver and can stream music again from your device.

NOTE: Logitech *Bluetooth* Audio Receiver can store up to eight *Bluetooth* devices in its memory (while two devices can connect simultaneously).

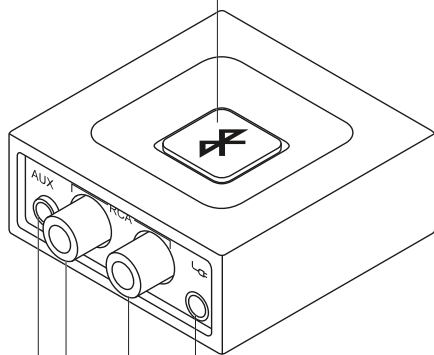
www.logitech.com/support/bluetooth-audio-receiver

PRÉSENTATION DU PRODUIT

Récepteur Audio
Bluetooth Logitech



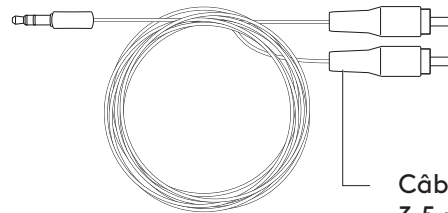
Bouton
de couplage
Bluetooth



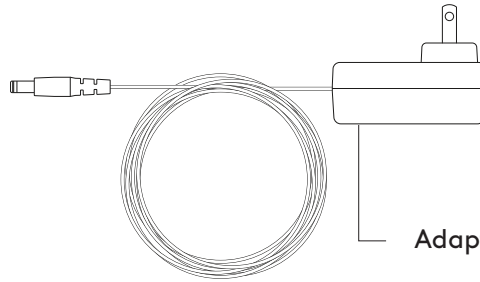
prise de 3,5 mm
(pour le son)

Prise jack RCA

Câble
d'alimentation

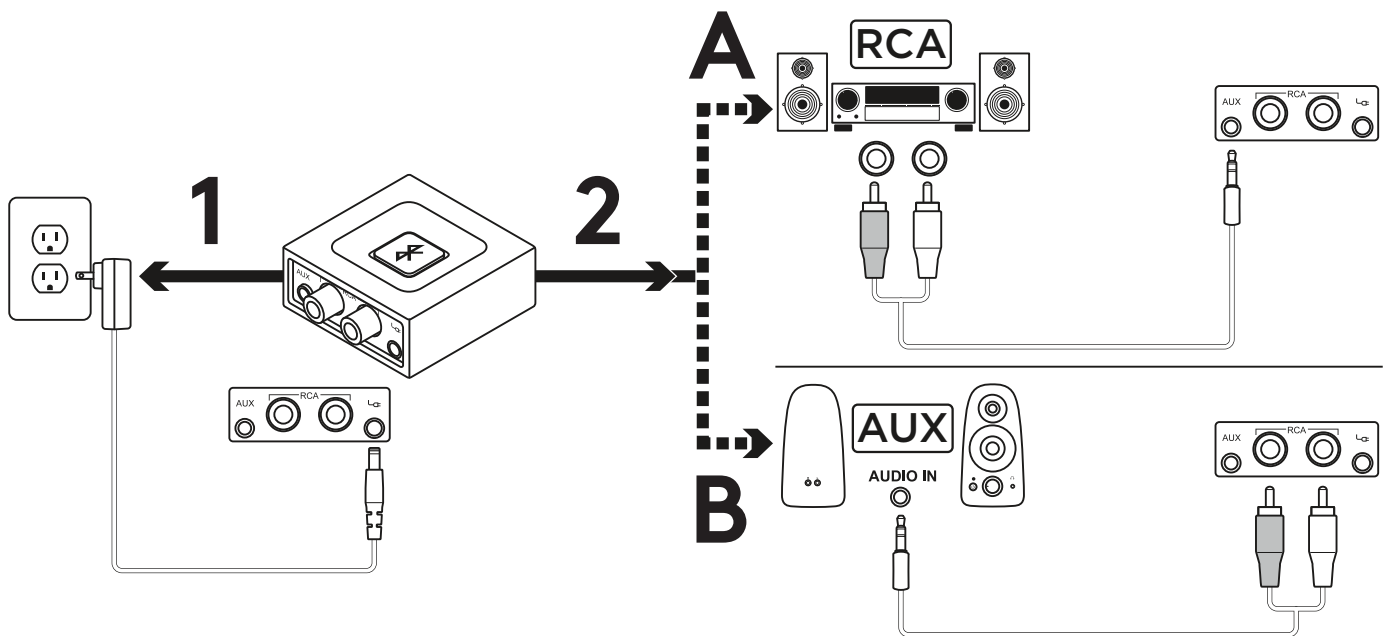


Câble RCA vers
3,5 mm

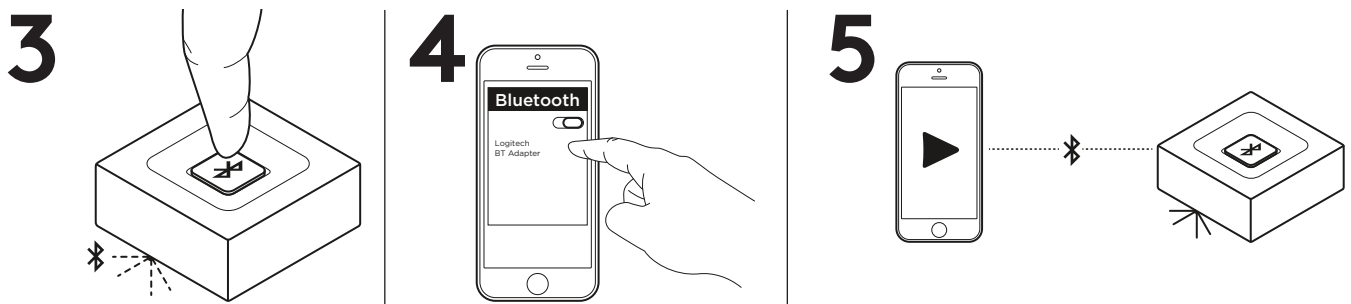


Adaptateur secteur

CONNECTER LE RÉCEPTEUR À VOS HAUT-PARLEURS

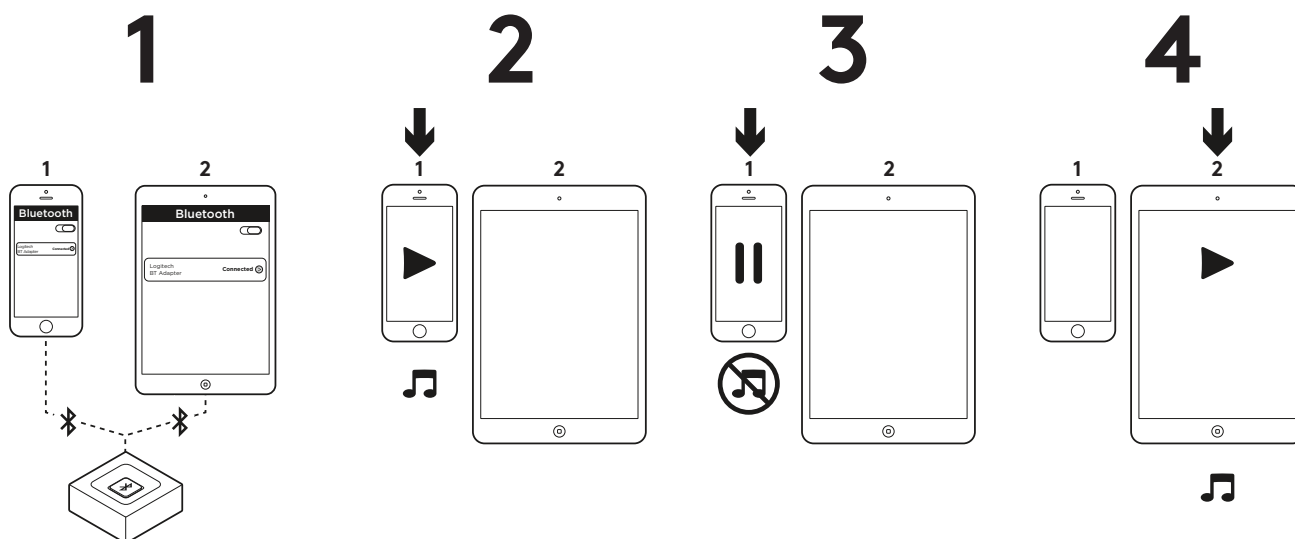


1. Branchez l'adaptateur secteur au récepteur audio Logitech *Bluetooth*. Branchez ensuite l'adaptateur secteur sur une prise électrique.
- 2A. Si vous disposez d'une entrée RCA sur votre système de haut-parleurs:
 - Branchez la prise RCA sur le haut-parleur.
 - Connectez l'autre extrémité du câble au récepteur audio Logitech *Bluetooth*.
- 2B. Si vous disposez d'une entrée 3,5 mm sur votre système de haut-parleurs:
 - Connectez la prise jack 3,5 mm sur le haut-parleur.
 - Connectez l'autre extrémité du câble au récepteur audio Logitech *Bluetooth*.



3. Appuyez sur le bouton de couplage *Bluetooth* sur le récepteur audio Logitech *Bluetooth*. Le couplage démarre et le témoin lumineux commence à clignoter. Lors de la première utilisation, le processus de couplage démarre automatiquement.
4. Activez le *Bluetooth* de votre dispositif et lancez la recherche d'autres dispositifs *Bluetooth*. Dans la liste des dispositifs, vous devriez voir "Logitech BT Adapter". Sélectionnez-le et connectez-vous au dispositif.
5. Le témoin lumineux passera alors au bleu continu. Vous pouvez désormais écouter de la musique sur votre dispositif audio sans fil.
6. Pour connecter votre deuxième dispositif, répétez les étapes 3 à 5.

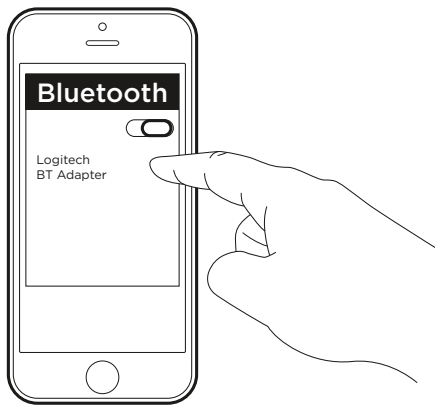
SE CONNECTER À DEUX DISPOSITIFS SIMULTANÉMENT



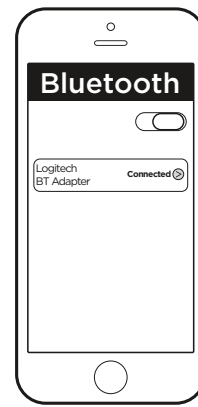
1. Assurez-vous que vos deux dispositifs sont connectés au récepteur audio Logitech *Bluetooth* en suivant les étapes décrites à la page précédente. Si vous avez été déconnecté, vérifiez la liste des dispositifs *Bluetooth* disponibles, sélectionnez "Logitech BT Adapter" et reconnectez-vous.
2. Écoutez de la musique sur le dispositif 1.
3. Mettez la musique du dispositif 1 en pause.
4. Démarrez la lecture de la musique sur le dispositif 2, le son basculera automatiquement et sera diffusé à partir du dispositif 2. Le basculement entre les deux dispositifs peut prendre quelques secondes.

RECONNECTER UN DISPOSITIF *BLUETOOTH*

1



2



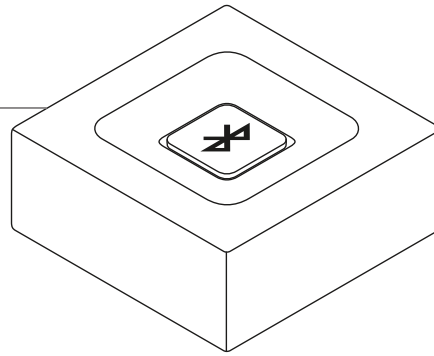
1. Le récepteur audio *Bluetooth* Logitech se reconnectera automatiquement au dernier dispositif connecté.
2. Si vous n'utilisez pas le dernier dispositif connecté et que vous souhaitez vous reconnecter au récepteur audio *Bluetooth* Logitech, vous devez sélectionner de nouveau Logitech BT Adapter dans la liste des dispositifs *Bluetooth* sur votre dispositif.
3. Vous êtes reconnecté au récepteur Logitech *Bluetooth* et vous pouvez à nouveau diffuser de la musique à partir de votre dispositif.

REMARQUE: Le récepteur audio *Bluetooth* Logitech peut mémoriser jusqu'à huit dispositifs *Bluetooth* (tandis que deux dispositifs peuvent être connectés simultanément).

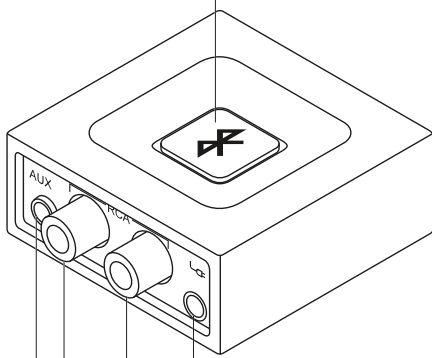
www.logitech.com/support/bluetooth-audio-receiver

COMPONENTES DEL PRODUCTO

Receptor de audio
Logitech Bluetooth



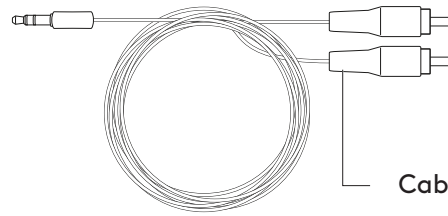
Botón de
emparejamiento



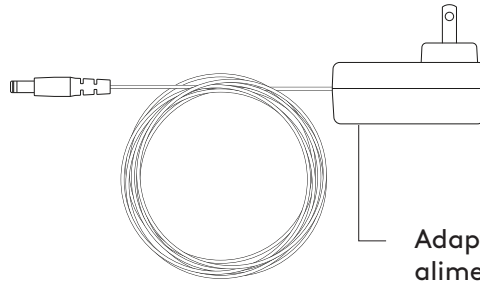
Toma de 3,5 mm
(para audio)

Toma RCA

Conector de
alimentación

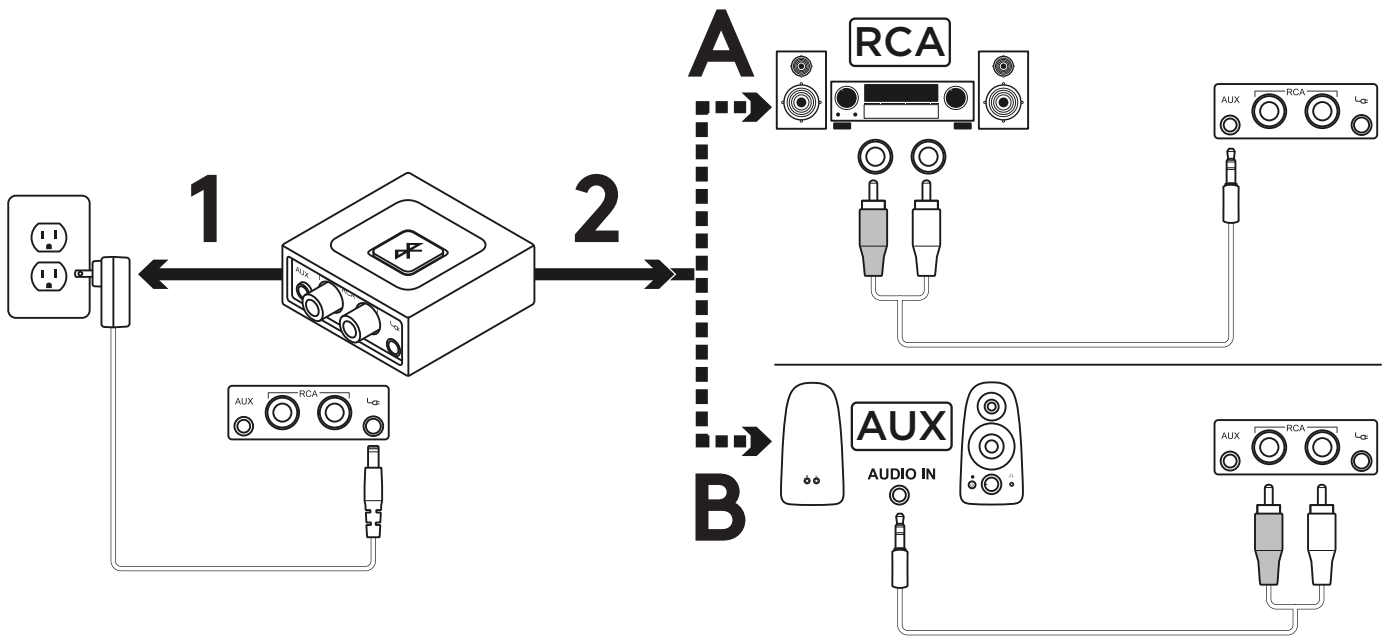


Cable RCA a 3,5 mm

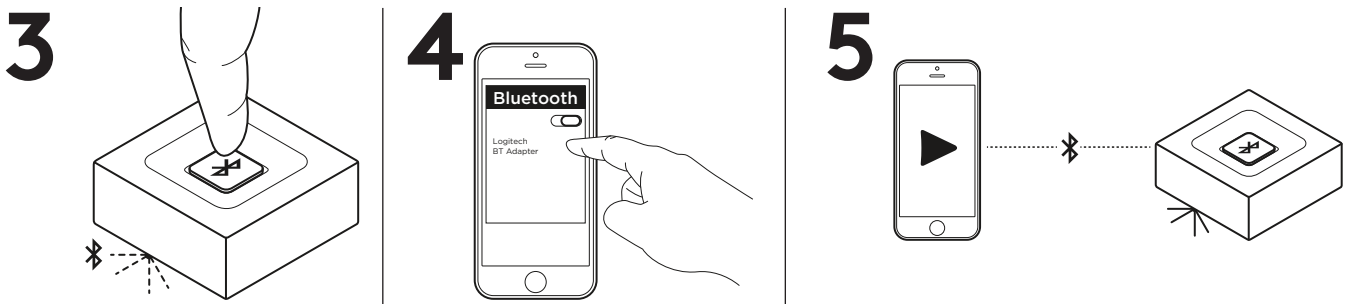


Adaptador de
alimentación

CONECTA EL RECEPTOR A LOS ALTAVOCES

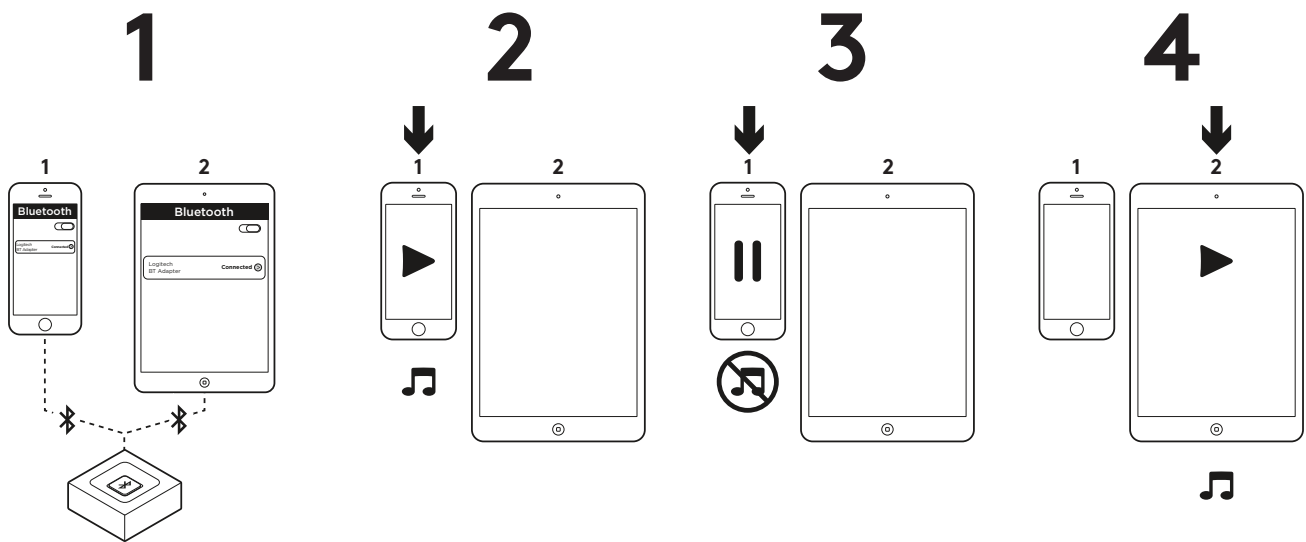


1. Conecta la fuente de alimentación al receptor de audio Logitech *Bluetooth*. A continuación, conecta la fuente de alimentación a una toma de corriente.
- 2A. Si tienes una toma RCA en el sistema de altavoces:
 - Conecta la toma RCA en el altavoz.
 - Conecta el otro extremo del cable al receptor de audio Logitech *Bluetooth*.
- 2B. Si hay una entrada de 3,5 mm en el sistema de altavoces:
 - Conecta la clavija de 3,5 mm al altavoz.
 - Conecta el otro extremo del cable al receptor de audio Logitech *Bluetooth*.



3. Presiona el botón de emparejamiento *Bluetooth* en el receptor de audio Logitech *Bluetooth*. Se iniciará el emparejamiento y el LED emitirá destellos (cuando se usa por primera vez, el proceso de emparejamiento se inicia automáticamente).
4. Activa *Bluetooth* en tu dispositivo y haz una búsqueda de dispositivos *Bluetooth*. Verás "Logitech BT Adapter" en la lista de dispositivos. Selecciónalo y realiza la conexión al mismo.
5. El LED permanecerá iluminado con luz azul. Ahora podrás reproducir música de forma inalámbrica con el dispositivo de audio.
6. Para conectar tu segundo dispositivo, repite del paso 3 al paso 5.

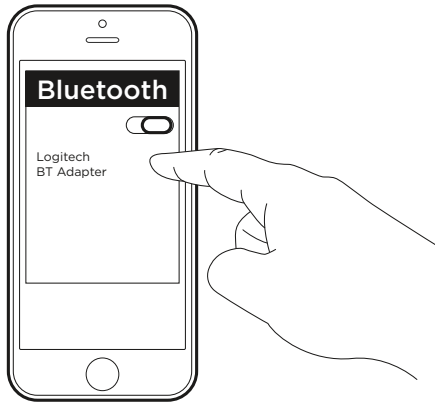
CONECTA HASTA DOS DISPOSITIVOS A LA VEZ



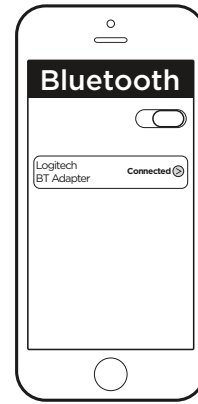
1. Sigue el procedimiento descrito en la página anterior para asegurarte de que ambos dispositivos estén conectados al receptor de audio Logitech *Bluetooth*. Si no hubiera conexión, consulta la lista de dispositivos *Bluetooth*, selecciona "Logitech BT Adapter" y repite el proceso de conexión.
2. Reproduce música en el dispositivo 1.
3. Pon en pausa la música del dispositivo 1.
4. Empieza a reproducir música en el dispositivo 2. El audio cambiará automáticamente y hará streaming desde el dispositivo 2. El cambio entre dispositivos puede tardar unos segundos.

RECONECTA UN DISPOSITIVO *BLUETOOTH*

1



2

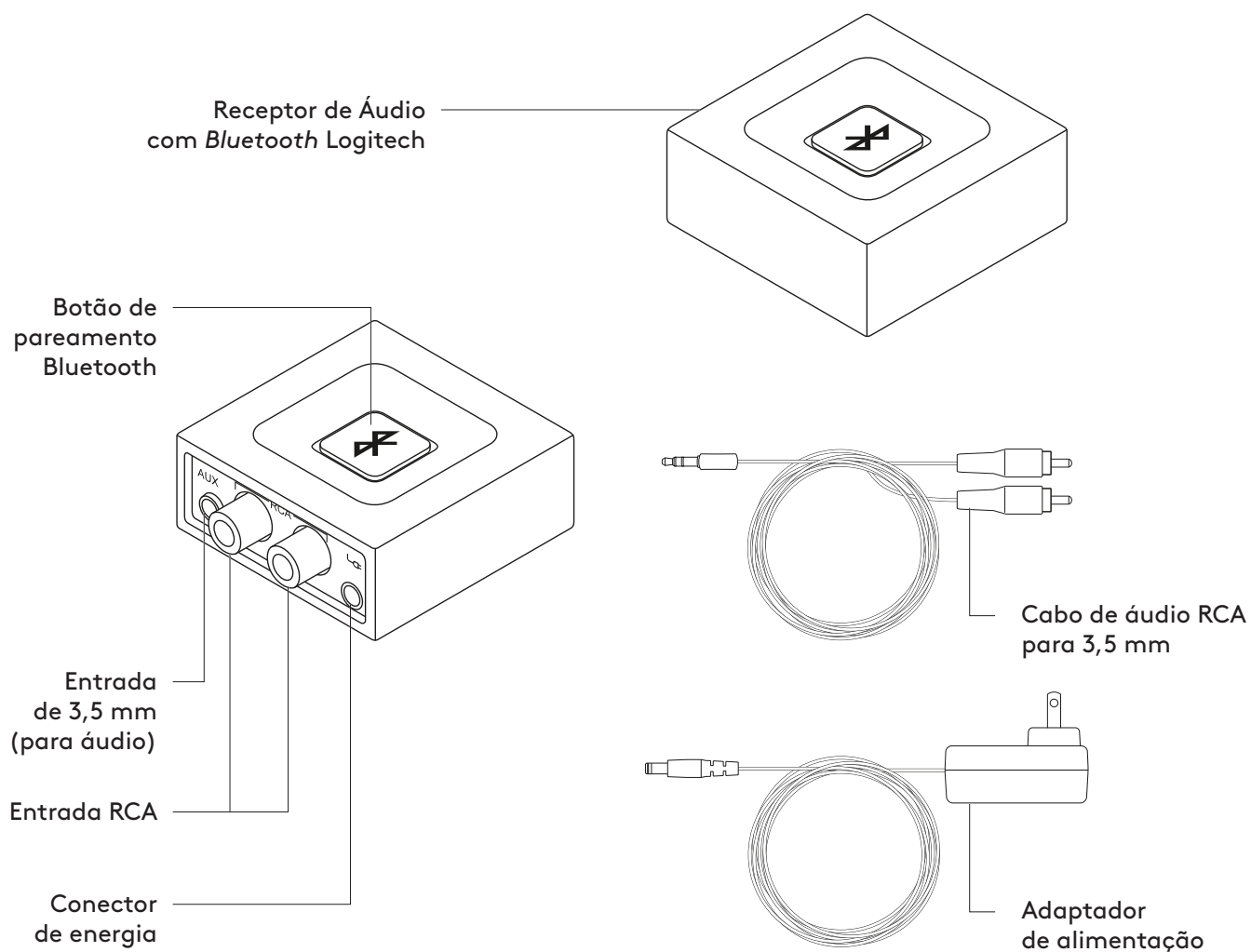


1. El receptor de audio Logitech *Bluetooth* se volverá a conectar automáticamente al último dispositivo conectado.
2. Si no vas a usar el último dispositivo conectado y quieres volver a conectar el receptor de audio Logitech *Bluetooth*, debes seleccionar Logitech BT Adapter en la lista de dispositivos *Bluetooth* visible en tu dispositivo.
3. Ahora vuelves a tener conexión con el receptor Logitech *Bluetooth* y puedes hacer streaming de música desde el dispositivo.

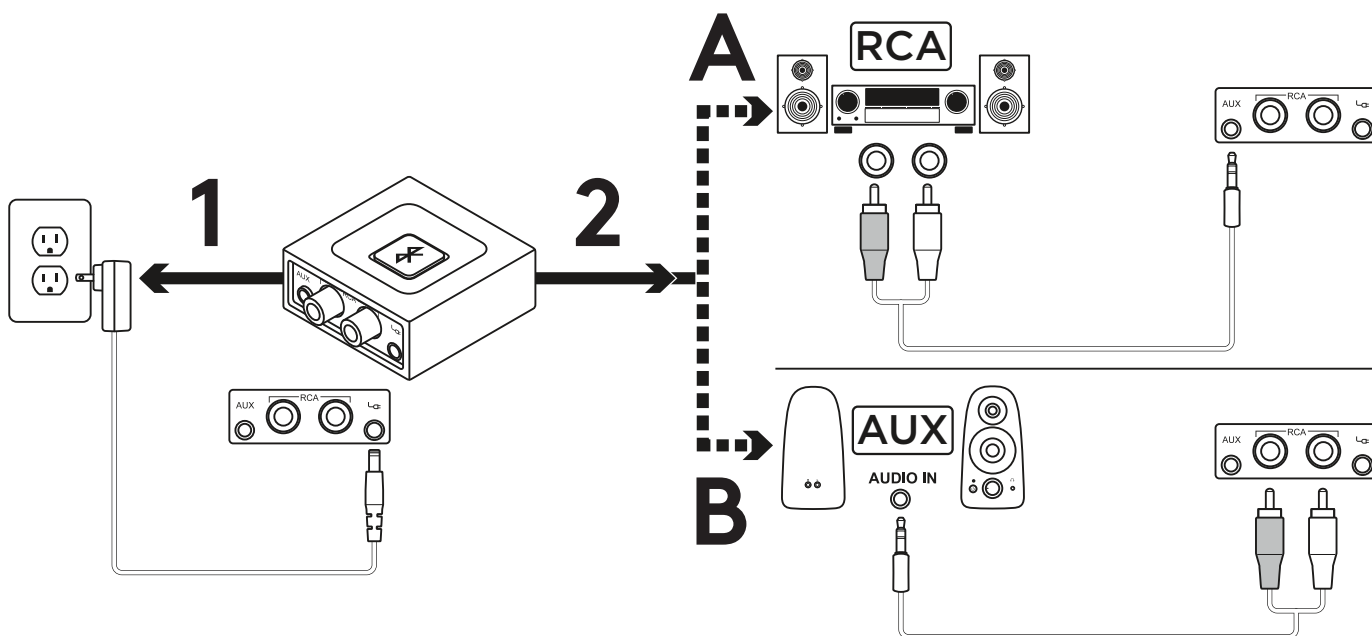
NOTA: El receptor de audio Logitech *Bluetooth* puede almacenar hasta ocho dispositivos *Bluetooth* en la memoria (aunque sólo dos de ellos pueden estar conectados a la vez).

www.logitech.com/support/bluetooth-audio-receiver

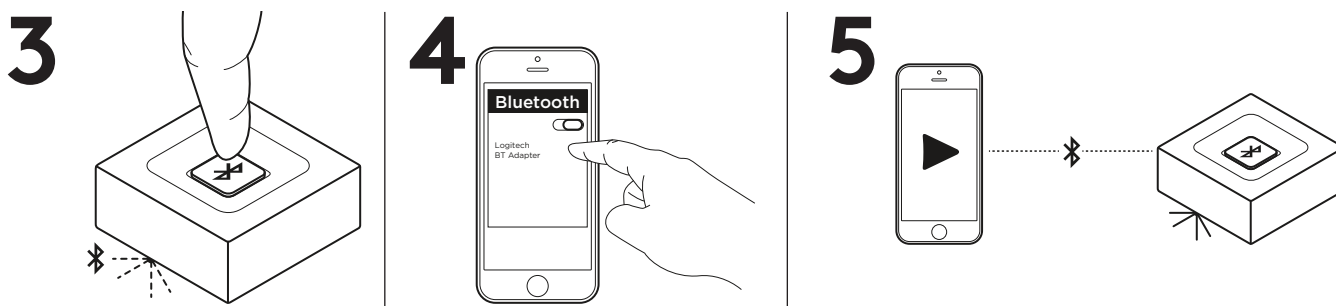
CONHEÇA O SEU PRODUTO



COMO CONECTAR O RECEPTOR AOS SEUS ALTO-FALANTES

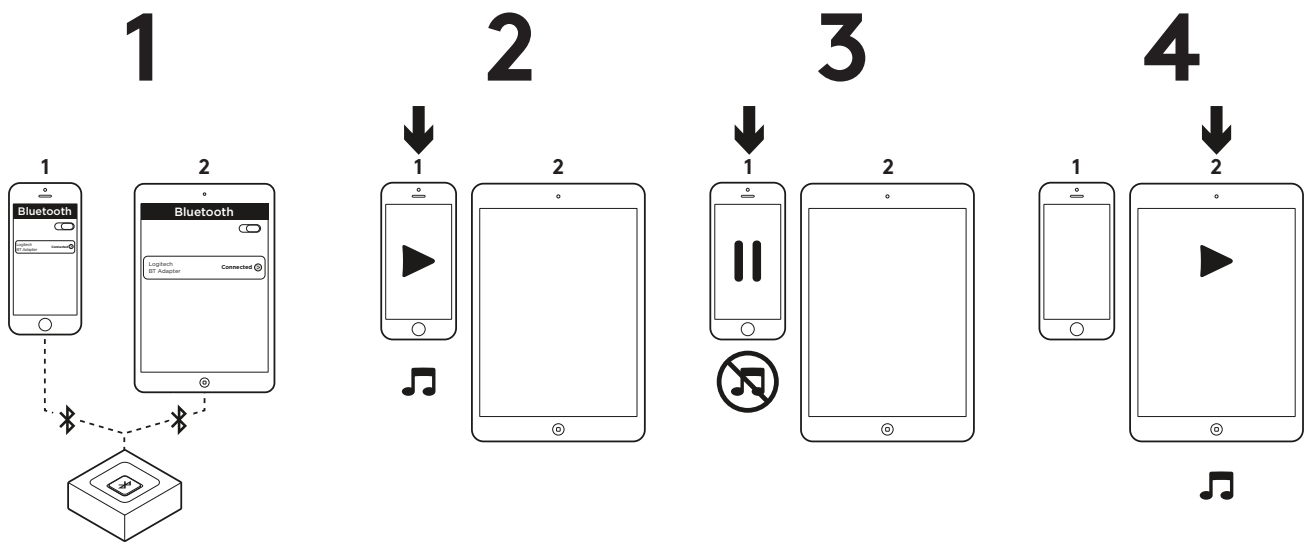


1. Conecte a fonte de alimentação ao Receptor de Áudio com *Bluetooth* Logitech. Ligue o fio de alimentação a uma tomada.
- 2A. Se o alto-falante tiver uma entrada RCA:
 - Conecte a entrada RCA no alto-falante.
 - Conecte a outra extremidade do cabo ao Receptor de Áudio com *Bluetooth* Logitech.
- 2B. Se o alto-falante tiver uma entrada de 3,5 mm:
 - Conecte a entrada de 3,5 mm no alto-falante.
 - Conecte a outra extremidade do cabo ao Receptor de Áudio com *Bluetooth* Logitech.



3. Pressione o botão de emparelhamento *Bluetooth* no Receptor de Áudio com *Bluetooth* Logitech. O emparelhamento será iniciado e o LED começará a piscar (o processo de emparelhamento será iniciado automaticamente na primeira vez).
4. Ligue o *Bluetooth* em seu dispositivo e procure por *dispositivos Bluetooth*. Você verá "Logitech BT Adapter" na lista de dispositivos. Selecione essa opção e conecte-se.
5. O LED acenderá com uma luz azul constante. Você já pode reproduzir músicas através do dispositivo de áudio sem fio!
6. Para conectar seu segundo dispositivo, repita as etapas de 3 a 5.

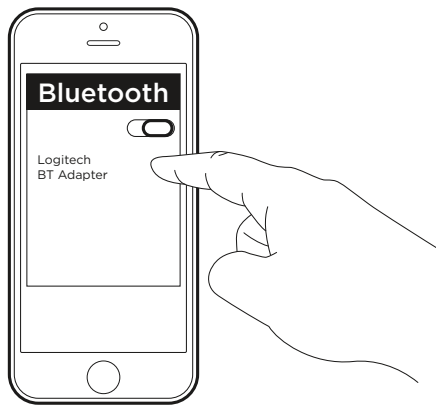
COMO CONECTAR DOIS DISPOSITIVOS SIMULTANEAMENTE



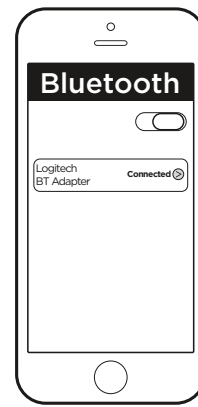
1. Certifique-se de que os dois dispositivos estão conectados ao Receptor de Áudio com *Bluetooth* Logitech seguindo as etapas descritas na página anterior. Se você estiver desconectado, verifique a lista do dispositivo *Bluetooth*, selecione "Logitech BT Adapter" e conecte novamente.
2. Reproduza música no dispositivo 1.
3. Pause a música no dispositivo 1.
4. Comece a reproduzir músicas no dispositivo 2. O áudio será trocado automaticamente e será transmitido pelo dispositivo 2. A troca entre dispositivos pode demorar alguns segundos.

COMO RECONECTAR UM DISPOSITIVO *BLUETOOTH*

1



2



1. O Receptor de Áudio com *Bluetooth* Logitech será reconectado automaticamente ao dispositivo conectado mais recentemente.
2. Se você não estiver usando o dispositivo conectado mais recentemente e quiser reconectar o Receptor de Áudio com *Bluetooth* Logitech, é necessário selecionar o Logitech BT Adapter na lista de dispositivos *Bluetooth* em seu dispositivo.
3. Você será conectado novamente ao Receptor de Áudio com *Bluetooth* Logitech e poderá transmitir novamente músicas pelo dispositivo.

OBSERVAÇÃO: O Receptor de Áudio com *Bluetooth* Logitech pode armazenar até oito dispositivos *Bluetooth* na memória (dois destes podem estar conectados simultaneamente).

www.logitech.com/support/bluetooth-audio-receiver

www.logitech.com/support/bluetooth-audio-receiver

© 2019 Logitech. Logitech, Logi and other Logitech marks are owned by Logitech and may be registered. All other trademarks are the property of their respective owners. Logitech assumes no responsibility for any errors that may appear in this manual. Information contained herein is subject to change without notice.

WEB-621-001254.003

© 2019 Logitech. Logitech, Logi et les autres marques Logitech sont la propriété de Logitech et sont susceptibles d'être déposées. Toutes les autres marques sont la propriété exclusive de leurs détenteurs respectifs. Logitech décline toute responsabilité en cas d'erreurs susceptibles de s'être glissées dans le présent manuel. Les informations énoncées dans ce document peuvent faire l'objet de modifications sans préavis.

logitech[®]